

6YDLED431MV30B

BRIGHTON VI

CARACTERÍSTICA

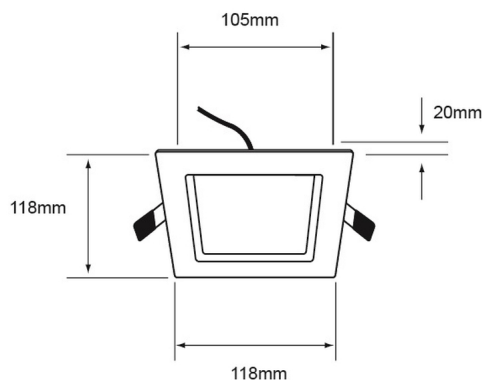
Modelo (s)	6YDLED431MV30B
Aplicación	Empotrado Techo
Material de la carcasa	Aluminio
Terminado	Blanco

PARÁMETROS ELÉCTRICOS

Tensión nominal [V~]	100 - 240 V
Consumo de potencia [W]	6 W
Frecuencia nominal [Hz]	50 Hz/60 Hz
Consumo de corriente	0.03 - 0.06 A
Factor de potencia [f.	0.5
Flujo luminoso [lm]	320 lm
Temperatura de color	3 000 K
Color de luz	Luz cálida brillante
IRC	70
Temperatura de	-20 - 40° C

BENEFICIOS

Horas de vida [h]	15000 h
Atenuable	NO
Garantía	5 años
Certificación	NOM-003



Observaciones

Observaciones area for notes.

Lada sin costo 01 800 777 LITE



Iluminación Especializada de Occidente S.A. de C.V

Av. Dr. Angel Leaño No.401, Nave 2 B, Fracc. Los Robles C.P. 45134 Zapopan Jal. México